



Ikkunat ja ovet

Käyttö ja huolto-ohje

Puualumiini-ikkunat ja parvekeovet

Domus Yhtiöt Oy
Puusepänkatu 1 | PL 6
32201 Loimaa

Puh. 0207 100 200
www.domus.fi

Sisältö

Ikkunoiden käyttö	4
Avaaminen ja sulkeminen	4
Puitteen tukeminen avattaessa	5
Tuuletus	5
Korvausilmaventtiilit	7
Domus Ventec -tuloilmaikkunaventtiili	8
Air Termico -tuloilmaikkunaventtiili	10
Biobe ThermoPlus -tuloilmaikkunaventtiili	11
Biobe VS -raitisilmaventtiili	13
Biobe Duo -raitisilmaventtiili	14
Freshtec ja Freetec -raitisilmaventtiilit	15
Säleikaihtimet	16
Hyönteispuite	17
Parvekeovien käyttö	18
Avaaminen, sulkeminen ja tuuletus	18
Pesu ja huolto	19
Säännöllinen tarkistus ja huolto	19
Huoltotarpeeseen vaikuttavat tekijät	20
Ikkunoiden ja parvekeovien pesu	20
Korvausilmaventtiilien huolto	21
Uudelleenmaalaus	21
Ikkunoiden säätö	22
Säätöjen tarkistaminen	22
Ikkunan säätäminen	22
Usein kysyttyä	23

Tässä ohjeessa olevat tiedot ovat informatiivisia ja perustuvat ohjeen julkaisuajankohdan mukaisiin tietoihin. Domus Yhtiöt Oy pidättää kaikki oikeudet myöhemmin tulleisiin muutoksiin eikä vastaa oppaassa mahdollisesti olevista virheellisyyksistä ja/tai niiden seuraamuksista.

Mahdollisissa epäselvyyksissä pyydämme ottamaan meihin yhteyttä. Yhteystietomme löydät osoitteesta www.domus.fi.

Onnittelut hyvästä ikkunavalinnasta!

Kotiisi on asennettu Suomessa suunnitellut ja valmistetut Domus-ikkunat. Oikein hoidettuna ja huollettuna ne tarjoavat pitkäaikaista suojaa ja toimivuutta.

Näihin ohjeisiin on koottu ohjeet ikkunoidesi käyttöön, ylläpitoon ja huoltoon. Tutustu niihin huolellisesti sekä tee tarvittavat huoltotoimenpiteet säännöllisesti.

Säilytä ohjeet, jotta ne ovat käytettävissäsi myös myöhemmin.

Domus – ikkunoiden edelläkävijä

Domus on suomalaisen ikkunavalmistuksen edelläkävijä. Juuremme ovat perinteisessä puusepäntaidossa, joka on yli 60 vuoden kuluessa jalostunut moderneiksi ratkaisuksi paremman asumisen puolesta.

Elämää helpottavat oivallukset ja korkea laatu ovat pitäneet Domus-tuotteet arvostettuna ja haluttuna läpi vuosikymmenten. Tänä päivänä perheyhtiön perinteet yhdistyvät alan johtaviin innovaatioihin sekä kestävään kehitykseen.

Loimaalla valmistetut Domus-ikkunatuotteet edustavat markkinoiden ylivoimaista kärkeä. Mallistomme kattaa tarpeet taloudellisuutta ja korkeaa laatua tarjoavista perusikkunoista aina edistyksellisen energiatehokkaisiin ratkaisuihin.

”Rakennamme perheyhtyksessämme sukupolvelta toiselle kestäviä tuotteita ympäristöä kunnioittaen. Siksi Domus on aidosti huomisen mittainen.”



Matti Sairanen, innovaatiojohtaja
Domus Yhtiöt Oy

Ikkunoiden käyttö

Avaaminen ja sulkeminen

Puualumiini-ikkunat on varustettu karmiin upotetulla ikkunalukolla. Lukko aukeaa kiertämällä lukkoa myötäpäivään. Puite vedetään auki alaprofiilissa olevasta vetimestä. Sulkeminen tapahtuu kiertämällä lukkoa vastapäivään.



Ikkunalukot tulee sulkea esimerkiksi pesun jälkeen, jotta ulkopuitteen tiivistys toimii ja puite ei pääse vääntymään. Myös sisäpuitteen lukkojen tulee olla suljetut, jotta puite tiivistyy kunnolla, eikä aiheuta ikkunan huurtumista.



Domus-ikkunoiden mukana toimitetaan innovatiivinen, monitoiminen ikkunalukon yhdistelmäavain. Avaimen toista päätä voidaan käyttää alumiiniulkopuitteen ikkunalukon avaamisen ja lukitsemisen apuvälineenä. Toista päätä voidaan käyttää peitekilvellisten ikkunalukkojen avaamiseen ja lukitsemiseen.

Avattaessa puitteita, irrotettaessa tuuletusikkunoiden välihelaa tai muita ikkunaan kiinnitettyjä heloja, kuten pintarajoittimia, ei ikkunaan saa kohdistua hetkellisestikään ylimääräistä kuormitusta.

Ikkunapuitteita liikaa avattaessa on myös huomioitava seinämyygien, saumalistojen tai vastaavien mahdollinen törmäys- tai vääntörasitus, joka voi rikkoa puitterakenteen.

Puitteen tukeminen avattaessa

Suuret, yli 150 cm puitteet, tulee aina tukea erillisellä pesutuella pesun tai huollon aikana, jottei puite pääse painumaan alaspäin, vahingoittumaan tai irtoamaan kiinnityksistään.

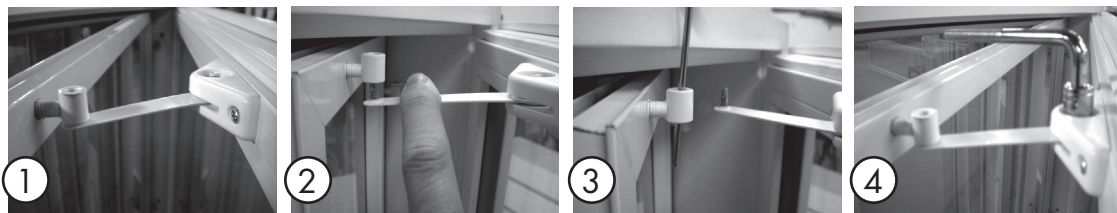
Mikäli taloyhtiösi ei ole järjestänyt pesutukea, saat tilattua sen Domus Ikkunoiden verkkokaupasta osoitteessa <http://domus.omaverkkokauppa.fi>.

Tuuletus

Aukipitolaite kytkee ikkunan sisä- ja ulkopuitteet toisiinsa sekä pitää ikkunan avoimena ilman hakaa. Molemmat ikkunanpuitteet aukeavat tuuletusasentoon kätevästi yhdellä otteella. Domus-tuuletusikkunoihin on tehtaalla asennettu Domus- tai Primo WF 250 -aukipitolaite.

Ikkunan avautumista rajoittaa aukipitolaitteessa oleva aukaisunrajoitin, joka tulee säätää lapsiturvallisesti niin, että ikkuna aukeaa enimmillään 10-15 cm. Aukaisunrajoitin toimii myös tuulihakana.

Domus-aukipitolaitteen käyttö



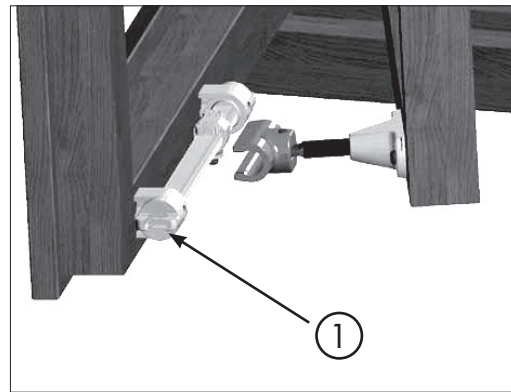
1. Domus-välisuljin puitteet yhteen kytkettynä ylhäällä.
2. Irrota tanko taivuttamalla ylhäällä alaspäin (kuvassa) tai alhaalla ylöspäin.
3. Puitteiden väliä voidaan säätää kiertämällä esim. naulalla ulkopuitteen epäkeskohelaa holkin reiästä, jolloin voidaan vaikuttaa mm. ulkopuitteen tiivyyteen. Säädä vain kokonaisia kierroksia epäkeskosta johtuen, ja holkin pitempi reuna ulkopuitteen ulkoreunan puolelle.
4. Puitteiden avautumiskitkaa voidaan säätää 10 mm lukkomutterista hylsy-avaimella.

Primo WF 250 -aukipitolaitteen käyttö

Aukaisurajoittimen säätöön tarvitaan 1,5 mm:n kuusiokoloavain. Ikkunan avautumista voidaan rajoittaa myös ylhäältä muovikiskon reikään sopivalla tapilla tai ruuvilla.

Jos haluat avata ikkunan kokonaan, käännä aukipitolaitteen runko sen päässä vaaka-asentoon ja vedä puitteet irti toisistaan. Rungon voi kääntää myös ikkuna-avaimella (1).

Runkoa ei voi kääntää vivusta vaaka-asentoon silloin kun ikkuna on lukittu tuuletusasentoon. Ikkunaa ei saa väkisin vetää auki rajoittimen "läpi".



HUOM!

Muista laittaa aukipitolaite kiinni ikkunoiden pesun ja laitteen puhdistuksen jälkeen turvallisuussyistä!

Runkoa ei voi kääntää vivusta vaaka-asentoon silloin kun ikkuna on lukittu tuuletusasentoon. Ikkunaa ei saa väkisin vetää auki rajoittimen "läpi".

Vältä tuuletusta kovalla tuulella ja sateella, ja käytä tuuletukseen vain asianmukaisilla heloilla varustettuja ikkunoita. Emme suosittele yli 70 cm leveiden ikkunoiden käyttöä tuuletukseen.

Hätäpoistumistieksi tarkoitettuja ikkunoita ei suositella käytettäväksi tuuletukseen, koska niissä ei ole aukipitorajoitinta. Hätäpoistumistieikkuna avautuu täysin auki, mikä voi aiheuttaa putoamisriskin.

Korvausilmaventtiilit

Domus-ikkunoiden yläkarmiin on tehty raitisilmakanava riittävän ilmanvaihdon mahdollistamiseksi. Raitisilmakanavan päälle on asennettu korvausilmaventtiili: joko raitisilma- tai tuloilmaventtiili, sekä mahdollisesti myös ilmansuodatin.

Venttiilissä on säätömekanismi, joka mahdollistaa ilman virtauksen säännötelyn. Huolehdi, että venttiilit ovat aina riittävästi auki. Jos venttiilit suljetaan kokonaan, ilmanpaine ei pysy tasaisena, vaan syntyy hallitsematonta vetoa esim. oven alta tai postiluukusta. Venttiilien sulkeminen lisää myös haitallista kosteutta asunnossa.

Tuloilmaikkunaventtiilit

Tuloilmaikkunaventtiilejä käytetään koneellisessa poistoilmanvaihdossa suodattamaan ja lämmittämään ulkoa tulevaa raitista ilmaa. Domus-ikkunoissa käytetään Domus Ventec, DirAir AirTermico ja Biobe ThermoPlus -tuloilmaikkunaventtiilejä.

Raitisilmaventtiilit

Raitisilmaventtiilejä käytetään painovoimaisessa ja koneellisella poistolla varustetussa ilmanvaihdossa. Domus-ikkunoissa käytetään Biobe VS, Biobe VO ja Biobe DUO sekä Freshtec ja Freetec -raitisilmaventtiilejä.

Korvausilmaventtiilit

Domus Ventec -tuloilmaikkunaventtiili

Domus Ventec -tuloilmaikkunaventtiili on tarkoitettu koneellisella poistoilmastointijärjestelmällä varustettuun taloon. Tuloilmaa voidaan säätää ikkunan yläosassa olevan ilmanjakosuulakkeen ohjaimella.

Esilämmittävä tuloilmaikkuna perustuu ulkoilman johtamiseen ulkoa suodattimen kautta ulko- ja sisäpuolteen lasien väliin. Lasien välissä ilma lämpenee. Lämmentynyt ilma johdetaan suodattimella varustetun yläkarmiin upotetun vastaventtiilin ja ohjaussäleikön läpi huoneeseen. Vastaventtiili estää huoneilman takaisinvirtausta.

Ilmanjakosuulakkeella voidaan säätää tulevan ilman määrää portaattomasti. Suulakkeen voi myös tarvittaessa sulkea, mikäli talon ilmanvaihtojärjestelmä sen sallii. Suulakkeen ilmanohjaus levittää ilman tasaisesti ylös ja sivuille huonetilaan, mikä vähentää vedontunnetta.

Ilmamäärän säätö

Kun tuloilmaventtiilin käännetään alaspäin, tuloilma pääsee virtaamaan huonetilaan. Kun ohjainta käännetään ylöspäin suulakeaukko ja korvausilman virtausmäärä pienenee. Suulakkeen voi sulkea kokonaan ainoastaan poikkeustapauksissa.



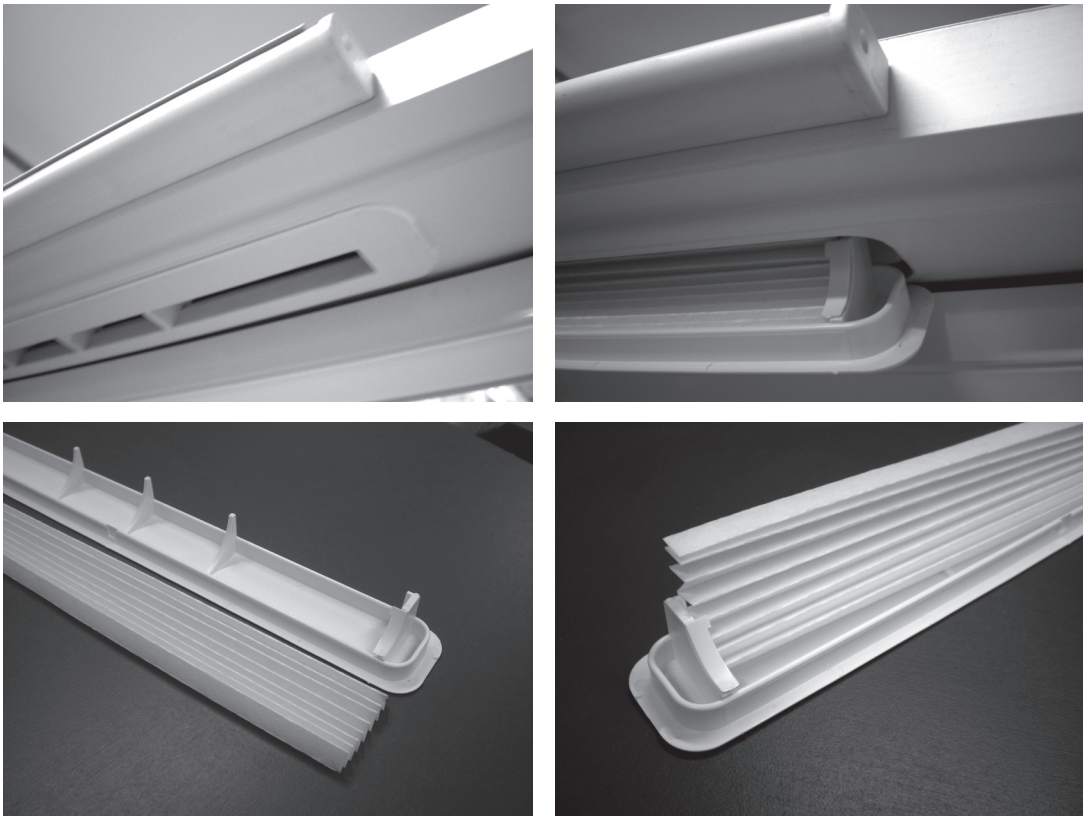
Ohjaimen kaareva muoto suuntaa esilämmitettyä ilmavirran huoneen yläosaan, josta se edelleen lämmiten laskeutuu vedottomasti oleskelukorkeudelle.

Suodattimen vaihto

Ikkunan välitilassa yläkarmin suodatinkotelossa oleva pääsuodatin vaihdetaan likaantumisen mukaan, kuitenkin vähintään kerran vuodessa. Yläkarmin pölysuodatin voidaan pestä ja liottaa joitakin kertoja.

Suodattimen vaihto

1. Avaa sisäpuite täysin auki (huom. tue leveä puite lattiasta).
2. Irrota yläkarmin kansikotelo. Varmista, että kotelo irtoaa myös keskimmäisestä kiinnikkeestä.
3. Vaihda suodatin ja laita kotelo paikalleen.
4. Pese yläkarmin pölysuodatin tarvittaessa liottamalla, älä venytä suodatinta.
5. Sulje ikkuna



Käytetty suodatin, takaisinvirtauksen estoläppä ja ääneneristysmateriaalit voidaan hävittää polttamalla. Venttiilin muoviosat ovat UV-suojattuja ja kierrätettävää materiaalia. Uusia suodattimia voit tilata verkkokaupastamme osoitteessa <http://domus.omaverkkokauppa.fi>

Korvausilmaventtiilit

Air Termico -tuloilmaikkunaventtiili

Air Termico -tuloilmaikkunaventtiilin avulla kesällä ilmavirrat ohjautuvat ilman esilämmitystä ja talvella ilma lämpenee termisen kierron ansiosta ikkunoiden välitilassa tehokkaasti. Kesä- ja talviasento säätyy automaattisesti joten energiahukkaa ei synny.

Suodattimen vaihto

1. Avaa ikkunapuitteet ja vedä suodatinpalkki irti magneettikiinnityksestä.
2. Poista vanhat suodattimet ja laita vastaavasti uudet tilalle. Suodattimet irtoavat sormin vetämällä. Laita suodatinpalkki takaisin paikoilleen kuvan mukaisesti.
3. Sulje ikkunapuitteet. Ilmavirtaa voidaan säätää venttiilin etureunassa olevien metalliliuskojen avulla. Painamalla liuskaa sisään ilmavirta pienenee ja vetämällä huonetilan suuntaan ilmavirta kasvaa. Ilmavirtaa voidaan myös ohjata vasemmalle tai oikealle sulkemalla toinen liuska ja vetämällä toinen auki.



Venttiilin säätö

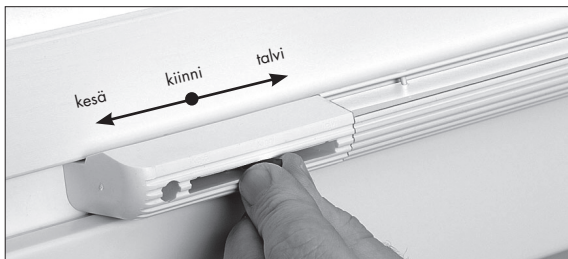
Venttiilin säätö tapahtuu venttiilin etureunan läpi tulevista metalliliuskoista siten, että kun liuskoista vedetään huonetilan suuntaan venttiili on auki ja vastaavasti kun liuskat työnnetään pohjaan venttiili sulkeutuu.

Ilmaa voi myös ohjata vasemmalle tai oikealle painamalla toinen liuskoista pohjaan ja samalla vetämällä toinen huonetilan suuntaan.



Korvausilmaventtiilit Biobe ThermoPlus -tuloilmaikkunaventtiili

Biobe ThermoPlus -venttiilissä on kolme käyttöasentoa: kesä, kiinni ja talvi. Käyttöasentoja säädetään venttiilin pädyssä olevasta vivusta. Vasemmalla on kesäasento, keskellä kiinniasento ja oikealla talviasento.

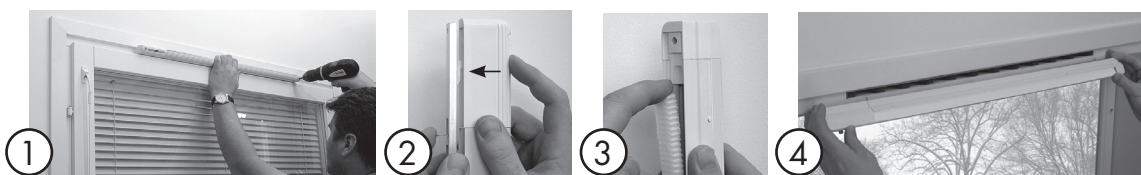


Suodattimen vaihto

Venttiili on varustettu kennomaisilla Biobe-allergiasuodattimilla. Suodatin suositellaan vaihdettavaksi kaksi kertaa vuodessa.

Vaihda suodatin seuraavasti:

1. Irrota venttiili avaamalla ruuvit, joilla se on kiinnitetty karmiin.
2. Työnnä venttiilin säätövipua kevyesti niin, että venttiilin takana oleva säätökisko irtoaa.
3. Ota vanha suodatin pois venttiilin lovetusta raosta ja aseta uusi allergia suodatin tilalle työntämällä se suodatinrajoittimia vasten, jolloin suodattimen ja säätökiskon väliin jää ilmarako. Ilmatilan ansiosta ilma jakautuu koko suodattimen pinta-alalle.
4. Aseta säätökisko takaisin paikalleen.
5. Älä irrota äänenvaimenninta puhdistuksen yhteydessä. Puhdista vaimentimen ilmakehanavat esimerkiksi imurilla. Asenna venttiili takaisin paikoilleen niin, että kesä-kiinni-talviasennon säädin jää vasemmalle.



Välitilan suodattimen vaihto:

1. Avaa ikkunapuite ja ota vanha suodatin yläkarmin ulkolasin puoleisesta jyritystä aukosta pois. Suodattimen ja jyrityksen aukon päässä on sormen mentävä aukko helpottamassa suodattimen irrotusta.
2. Laita uusi Biobe-allergiasuodatin jyritykseen aukkoon kevyesti painamalla ja varmistamalla, että suodatin on samassa tasossa yläkarmin pinnan kanssa.



Suodatinmateriaali ei ole pesunkestävää. Muihin muovi- ja alumiinipintoihin suositellaan pyyhintää miedolla pesuaineella kostutetulla pyyhkeellä. Liuottimien käyttö on kiellettyä.

Korvausilmaventtiilit

Biobe VS -raitisilmaventtiili

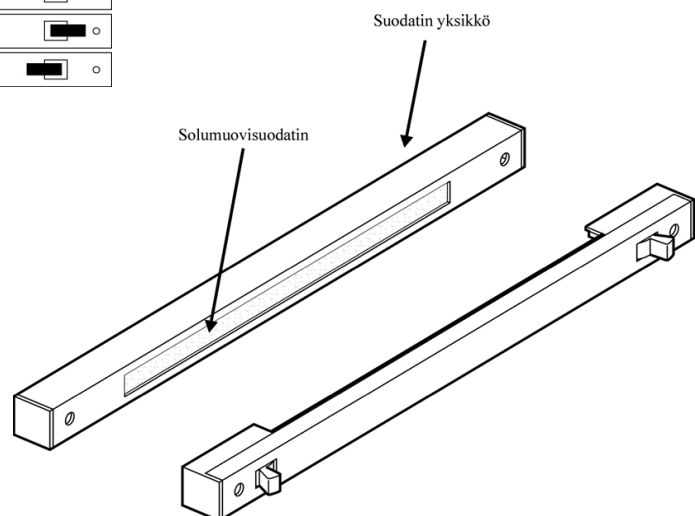
Biobe VS -venttiilin avulla korvausilma voidaan tuoda hallitusti sisään niin painovoimaisessa kuin koneellisessa ilmanvaihdossa ja turvata näin riittävä raitisilman saanti huonetiloihin.

Biobe VS -venttiiliä voidaan pitää kokonaan auki (salvat käännetty kauimmaksi toisistaan), puoliksi auki (salvat käännetty samaan suuntaan sivusuunnassa) tai lähes suljettuna (salvat käännetty toisiaan kohti). Venttiili tulisi pitää vähintään puoliavoimena, jolloin ei synny hallitsematonta ilmavirtausta esim. oven alta, postiluukusta yms.

Biobe-suodattimen puhdistamista suositellaan vähintään kahdesti vuodessa.

Puhdista suodatin seuraavasti:

1. Irrota venttiili ja suodatinyksikkö avaamalla ruuvit, joilla ne on kiinnitetty karmiin.
2. Irrota suodatinkotelon sisällä oleva solumuovisuodatin.
3. Pese suodatin vesi-saippualliuoksessa.
4. Imuroi ilmakehänava ja asenna osat takaisin paikalleen



Korvausilmaventtiilit

Biobe VO ja DUO -raitisilmaventtiilit

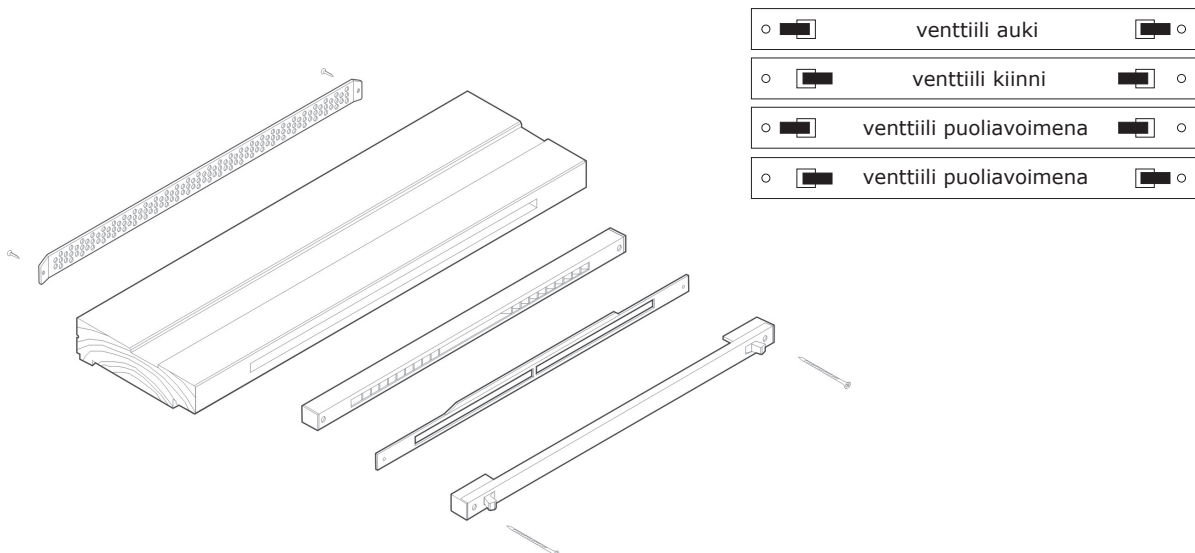
Biobe Duo -raitisilmaventtiilin avulla raikas ilma tuodaan hallitusti sisään painovoimaisessa ilmanvaihdossa. Ikkunakarmin yläosaan on jyrstetty raitisilmakanava, johon on asennettu Biobe -venttiili ja mahdollisesti H-sarjan äänenvaimennin. Venttiili tulisi pitää vähintään puoliavoimena, jotta ei synny hallitsematonta ilmvirtausta ja korvausilmaa saadaan riittävästi.

Biobe DUO -venttiili on täysin auki, kun sen molemmat säätönupit osoittavat venttiilin reunoja kohden ja suljettu, kun nupit osoittavat keskustaa kohti. Puoliavoimeksi venttiili saadaan, kun jompikumpi nupeista osoittaa venttiilin reunaa ja toinen keskustaa kohden.

Biobe-suodatinnauhan puhdistamista suositellaan tehtäväksi kahdesti vuodessa.

Tee puhdistus seuraavasti:

1. Irrota venttiili ja suodatinyksikkö avaamalla ruuvit, joilla ne on kiinnitetty karmiin.
2. Suodatinyksikön sisällä on solumuovisuodatin, puhdista se pesemällä saippualliuoksessa.
3. Älä irrota äänenvaimenninta puhdistuksen vuoksi, vaan puhdista ilmakanaavat imurilla äänenvaimenninta vahingoittamatta.
4. Asenna venttiili ja suodatin takaisin paikoilleen. Suodatinkotelo asennetaan sen pienempi ilma-aukko venttiilin sulkukoneistoa vastaan, ilmanohjainlippa ylöspäin.



Korvausilmaventtiilit Freshtec ja Freetec -raitisilmaventtiilit

Freshtec = hienosuodattimella (F7) varustettu

Freetec = karkeasuodattimella (G3) varustettu

Freshtec ja Freetec -raitisilmaventtiileillä raitisilmaa voidaan säätää ilmanjako-suulakkeen ohjaimella. Kun ohjainta käännetään alaspäin, tuloilma pääsee virtaamaan huonetilaan. Kun ohjainta käännetään ylöspäin suulakeaukko ja korvausilman virtausmäärä pienenee. Suulakkeen voi sulkea kokonaan ainoastaan poikkeustapauksissa.

Ohjaimen kaareva muoto suuntaa esilämennneen ilmavirran huoneen yläosaan, josta se edelleen lämmiten laskeutuu vedottomasti oleskelukorkeudelle.

Ikkunan välitilassa yläkarmin suodatinkotelossa oleva suodatin vaihdetaan (F7) tai pestään (G3) likaantumisen mukaan, kuitenkin vähintään kerran vuodessa.

Vaihda/pese suodatin seuraavasti:

1. Avaa sisäpuite täysin auki (huom. tue leveä puite lattiasta!)
2. Irrota yläkarmin vanha suodatin painamalla suodattimen molemmissa päissä olevista kiinnikkeistä ja vedä samalla suodatinta alaspäin. Varmista, että suodatin irtoaa myös keskimmäisestä kiinnikkeestä.
3. Aseta uusi tai puhdistettu suodatin aukkoon keskimäinen kiinnike ulospäin, työntämällä tasaisesti suodattimen molemmista päistä. Varmista myös keski kiinnikkeen kytkeytyminen. Karkeasuodatin G3 voidaan puhdistaa liottamalla ja pesemällä joitakin kertoja.
4. Sulje ikkuna



Raitisilmaventtiilien raot ja äänenvaimentimen aukot voidaan imuroida kapealla suulakkeella tarvittaessa. Ennen imurointia tulee poistaa suodatinkasetti tai poistaa ruuvaamalla koko suodatinkotelo.

Käytetty suodatin ja ääneneristysmateriaalit voidaan hävittää polttamalla. Venttiilin muoviosat ovat UV-suojattuja ja kierrätettävää materiaalia. Uusia suodattimia voit tilata verkkokaupastamme osoitteessa <http://domus.omaverkkokauppa.fi>.

Ikkunoiden käyttö

Sälekaihtimet

Sälekaihtimet ovat lisävaruste. Mikäli ikkunatilaukseen valitaan kaihtimet, toimittetaan ne aina valmiiksi asennettuna. Jos kaihtimet eivät laskeudu ja/tai nouse kunnolla, varmista että narut kulkevat vapaasti. Älä päästä sälekaihdinta putoamaan vapaasti, vaan laske kaihdin narujen kanssa hallitusti alas, jotta kaihtimet eivät vaurioidu.

Pidä kaihtimet aina joko kokonaan alas laskettuna tai kokonaan ylös nostettuna. Puoleenväliin jätetyt kaihtimet lisäävät lämpöstressin ja vaurioitumisen riskiä.

Sälekaihdinta puhdistettaessa kaihdinta tulee käyttää siten, että kaihdin on joko kokonaan ylhäällä tai kokonaan alhaalla lasin rikkoutumisriskin minimoimiseksi. Puhdistus tapahtuu pölynimurilla ja pesemällä tavallisilla pesuaineilla.

Säleet pyyhitään yksitellen tai suljettuna elementtinä kostealla kankaalla. Lopuksi säleet pyyhitään kuivalla kankaalla. Kaihdinta ei saa vetää kosteana ylös riippuun, koska silloin säleet tarttuvat toisiinsa ja niiden pinta voi vaurioitua.

HUOM!

Pienet lapset voivat kuristua sälekaihtimen narujen silmukkaan, ketjuihin ja nauhoihin, joilla käytetään kaihdinta. Lapset voivat myös kiertää narua kaulansa ympäri. Kuristumisen ja kiinnijäämisen välttämiseksi narut on pidettävä pienten lasten ulottumattomissa. Siirrä vuoteet, lastensängyt ja kalusteet kauas kaihtimen naruista. Narut tulee sitoa narulukkojen ympärille tai narut tulee olla piilossa joko kotelon sisällä tai puitteiden välissä kaihdintyyppistä riippuen.

Hyönteispuite

Mikäli kotisi ikkunoihin on asennettu hyönteispuitteet, pidät ne ehjänä ja pitkäikäisenä poistamalla puitteet ikkunasta syksyllä, kun hyönteiset ovat hävinneet. Talvella lumi ja jää saattavat vaurioittaa hyönteispuitteen verkkoa.

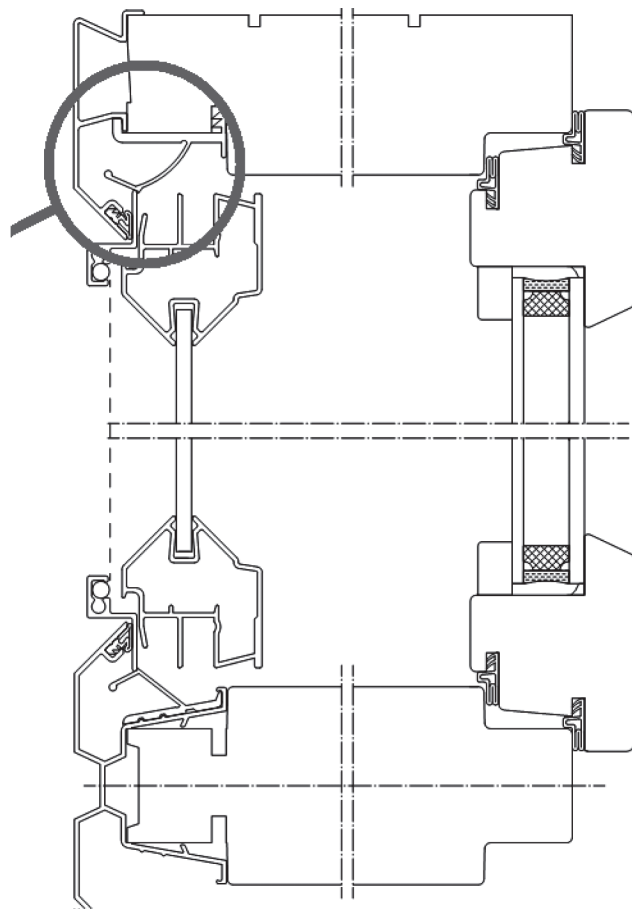
Hyönteispuitteiden verkko ei ole viillonkestävä. Verkko tulee puhdistaa säännöllisesti, koska muuten pikkulinnut saattavat nokkia verkkoa rikki. Lintujen hyönteispuitteelle mahdollisesti aiheuttamat vauriot eivät sisälly takuuseen.

Verkko vaihdetaan poistamalla reunatiivisteet ja asentamalla uusi verkko (myynnissä esim. rautakaupoissa) vaurioituneen tilalle. Tämän jälkeen tiivisteet asennetaan takaisin paikalleen painamalla ne kehikossa oleviin uriin.

Hyttyspuite kiinnittimen kiinnitysohje

Hyttyspuite kiinnitystä varten tehty kiinnike asennetaan karmipuolelle joko ruuvaamalla tai naulaamalla. Ruuvatta tulee käyttää esireikää. Sopiva mitoitus kiinnikkeelle on 2–3 sivua kohden.

Välikarmin puolelle ko. kiinnitin kannattaa ensin kiinnittää pika-liimalla (tai ohuella kaksipuoleisella teipillä) ennen ruuvausta tai naulausta.



Parvekeovien käyttö

Avaaminen, sulkeminen ja tuuletus

Domus-parvekeovet on varustettu käytännöllisellä aukipitolaitteella. Laitteen avulla oven voi säätää haluamaansa tuuletusasentoon.

Aukipitolaite toimii avaamalla ovi tuuletusasentoon ja kääntämällä kahva alas kiinni-asentoon. Näin ovi lukittuu paikoilleen, eikä paiskaudu kiinni kovankaan tuulen vaikutuksesta. Kahvan ollessa vaakatasossa auki-asennossa, ovi liikkuu vapaasti.

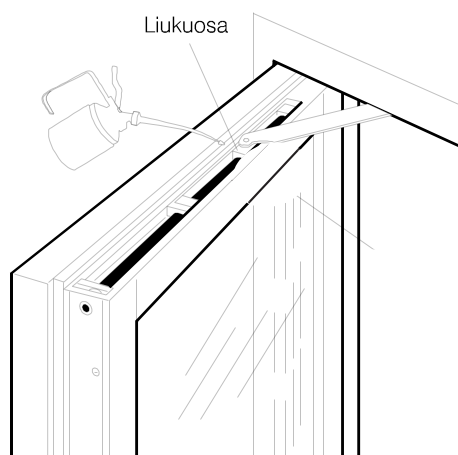
Parvekeovea ei saa päästää aukeamaan enempää kuin 90-110 astetta, muuten jarrulaitteen tanko ottaa rasituksen vastaan. Aukeamisen rajoittimena on käytettävä erillistä pysäytintä. Ovi ei saa myöskään avautua päin smyygiä.

Oven lukitsemiseksi sulje ovi ja käännä kahva alas kiinni-asentoon, sekä käännä valintanuppi lukitusasentoon. Näin ovea ei ole mahdollista avata ulkopuolelta.

HUOM!

Älä liikuta ovea tuuletusasennossa. Se saattaa heikentää aukipitolaitteen kitkavoimaa ennenaikaisesti.

Ovia, joihin ei ole asennettu tuuletukseen tarkoitettuja aukipitolaitteita, ei tulisi käyttää tuuletukseen.



Puhdista aukipitolaite tarvittaessa pyyhkimällä kostealla liinalla. Voitele liukuosa ja liukuosan karmin vastalevyt muutamalla tipalla öljyä pari kertaa vuodessa.

Pesu ja huolto

Säännöllinen tarkistus ja huolto

Jotta ikkunat ja parvekeovet pysyvät hyvässä käyttökunnossa pitkään, vaativat ne huoltoa ja ylläpitoa. Itse suoritettujen huolto- ja ylläpitotoimien lisäksi suosittelemme ikkunoiden ja parvekeovien huollattamista valtuutetulla huoltoliikkeellä viiden vuoden välein.

Lukot, helat ja salvat

Tarkista säännöllisesti lukkojen, helojen, salpojen ja sulkijoiden toimivuus. Puhdistusta tarvittaessa ja voitele liikkuvat osat esimerkiksi lukkoöljyllä, aseöljyllä, ompelukoneöljyllä tai lukkosulalla. Lukot on hyvä öljytä vähintään kerran vuodessa esim. CRC- tai lukkoöljyllä. Näin varmistetaan oven moitteeton toiminta kaikkina vuodenaikoina.

Tarkista ja tarvittaessa kiristä helojen kiinnitysruuvit. Puhdista raitisilmaventtiilit ja niiden suodattimet sekä karmien vedenpoistoreiät. Tarkista silikonisaumat säännöllisesti ja korjaa ne tarvittaessa. Tarkista myös tiivisteet ja tarvittaessa korvaa vaurioitunut tiiviste vastaavalla.

Aukipitolaite

Aukipitolaite on helppo tarkistaa ja huoltaa ikkunanpesun yhteydessä. Pyyhi aukipitolaitteesta liat pois kostealla liinalla ja miedolla pesuaineella. Voiteluainesten käyttöä ei suositella. Muista laittaa aukipitolaite kiinni ikkunoiden pesun ja laitteen puhdistuksen jälkeen turvallisuussyistä.

Uusi sisä- ja ulkopuitteiden tiivisteet tarvittaessa. Ne tilaat helposti verkkokaupastamme osoitteesta www.domus.fi.

Huoltotarpeeseen vaikuttavat tekijät

Ikkunoiden ja parvekeovien huoltotarpeeseen vaikuttavat monet tekijät, esimerkiksi talon malli, sijainnin ilmansuunnat, räystäiden pituus ja kaltevuus, ilmastointijärjestelmän toimivuus, sisäilman kosteus, ympäröivän rakenteen kunto, ilmansaasteet sekä ikkunoiden koko, sijoittelu ja käyttötapa.

Kosteissa tiloissa, normaaleista poikkeavissa käyttöolosuhteissa ja erikoisrakenteiden yhteydessä tarkastus on tehtävä normaalia useammin. Mikäli tarkastuksessa havaitaan huollon tarvetta, tee huoltotoimenpiteet kohtuullisen ajan kuluessa. Mikäli havaittu vaurio aiheuttaa ihmisten turvallisuuteen tai talon rakenteisiin liittyviä vaurioitumisriskejä, korjaukset on tehtävä välittömästi.

Ikkunoiden ja parvekeovien pesu

Ikkunapintojen puhdistuksessa käytetään ikkunan pesuun tarkoitettuja neutraaleja pesuaineita. Muita pesuaineita ei tulisi käyttää, koska ne voivat vaurioittaa ikkunapintoja. Liuottimia voidaan käyttää ainoastaan lasipinnan puhdistukseen erityistapauksissa, esimerkiksi tarrojen poistossa.

Pinnoitettujen erillislasien ja eristyslasien pesussa ei saa käyttää pinnoitetta liuottavia tai vaurioittavia aineita, eikä lasia tule pestessä hangata. Pinnoitettuihin lasipintoihin ei saa käyttää kaapimia. Ikkunalasit voidaan puhdistaa pesurilla, erilaisilla ikkunapesuliinoilla tai lastoilla. On kuitenkin varottava, että hiekanmuruut tai muut roskat eivät aiheuta vaurioita lasipinnoille.

Maalatut puupinnat tulee puhdistaa vain vähän vettä käyttäen. Hankausta tulisi myös välttää. Pinnat kuivataan välittömästi puhdistuksen jälkeen, jotta pinnan vaurioitumiselta vältyttäisiin.

Ikkunoiden pesun yhteydessä tai vähintään kerran vuodessa tulee tarkistaa ja puhdistaa ikkunan ulkoreunassa oleva vesikouru ja huolehtia, että kulmissa olevat vedenpoistoreiät eivät ole tukkeutuneet.

Korvausilmaventtiilien huolto

Ikkunan välitilassa yläkarmin suodatinkotelossa oleva korvausilmaventtiilin suodatin vaihdetaan tai pestään likaantumisen mukaan, kuitenkin vähintään kerran vuodessa.

Katso venttiilikohtaiset vaihto- ja pesuohjeet sivuilta 9-13. Tietoa sinun ikkunaasi sopivista suodattimista löydät venttiiliesittelyjen yhteydessä mainittujen valmistajien kotisivuilta. Suodattimia saat myös Domuksen verkkokaupasta osoitteesta <http://domus.omaverkkokauppa.fi>.

Uudelleenmaalaus

Mikäli ikkunoita joudutaan maalamaan tai korjaamaan, tulee huomioida, että ikkunan puupintojen tulee maalausta suoritettaessa tulla riittävän kuivia, kosteuspitoisuudeltaan alle 15 %.

Aluksi irtonainen tai halkeillut maali rapsutetaan pois. Ikkunapinta hiotaan hiekkapaperilla himmeäksi ja puhdistetaan hiontapöly pois. Tarvittaessa puitepinnat silotetaan sopivalla silotteella, esimerkiksi akryylisilotteella. Silotteen kuivuttua silotetut pinnat tasoitetaan hiomalla.

Huoneen puoleisia sisäpintoja voidaan maalata puolihimmeällä akryylipohjaisella sisämaalilla. Maalin sopivuus tulee tarkistaa käytettävän maalin valmistajalta.

Maalattujen vakiovalkoisten ikkunoiden värisävy on NCS-sävy S0502-Y, mutta myös muita valkoisia sävyjä on käytetty tehdasmaalauksessa. Tarkista sävy aina ikkunoiden toimittajalta.

Ikkunoiden säätö

Säätöjen tarkistaminen

Ikkunan puitteiden asema saattaa ajan mittaan muuttua, esimerkiksi rakennuksen elämisestä tai rakenteiden kulumisesta johtuen. Siksi puitteiden säädöt kannattaa tarkastaa määräaikaishuoltojen yhteydessä, sekä tarpeen mukaan muulloinkin.

Ikkunan säätäminen

Domuksen puualumiini-ikkunat on varustettu säädettävillä pulttisaranoilla. Saranoiden kumpaakin puoliskoa kiertämällä myötä- tai vastapäivään voidaan puitteiden asemaa muuttaa karmin suhteen.

Yksi täysi kierros (360 astetta) aiheuttaa saranan kääntopisteelle noin yhden millimetrin siirtymän. Myötäpäivään kiertämällä puite lähenee karmia ja vastapäivään kiertämällä loittonee karmista.

1. Tarkista ensin ulkopuitteen keskitys. Puitteen ja karmin välisen raon tulee olla joka sivulla saman kokoinen. Saranan hahlopuolikasta kiertämällä saat säädettyä puitteen kohdalleen.
2. Jos puite laahaa alareunastaan voimakkaasti karmissa olevaan liukukappaleeseen, saat puitetta käännettyä kiertämällä ylemmän saranan karmissa olevaa hahlopuolikasta myötäpäivään sisäänpäin tai alemman saranan karmissa olevaa hahlopuolikasta vastapäivään ulospäin karmista.
3. Tarkista ulkopuitteen syvyysasema. Puitteen ja ulkoverhousova profiilin välisen raon tulee olla samansuuruinen koko saranasivun matkalla. Rakoa saat säädettyä kiertämällä puitteessa olevaa saranan holkipuolikasta. Kiertämällä holkipuolikasta myötäpäivään rako pienenee, vastapäivään kiertämällä rako suurenee.
4. Tarkista tämän jälkeen sisäpuitteen säädöt samalla tavoin kuin ulkopuitteenkin. Sisäpuitteen keskityksen tarkastamisessa kannattaa liimata esim. pätkät maala rinteippiä karmin sisäreunaan, johon voi kynällä merkitä puitteen ulkoreunan aseman.

Usein kysyttyä

Mistä voin hankkia ikkunoihin varaosia ja venttiilien suodattimia?

Domus-ikkunoihin löydät varaosat ja lisävarusteet verkkokaupastamme osoitteesta <http://domus.omaverkkokauppa.fi>.

Lisätietoa Domus-ikkunoista ja -parvekeovista löydät kotisivuiltamme www.domus.fi.

Miksi lasit huurtuvat?

Hyvin lämpöä eristävien ikkunoiden kohdalla on mahdollista, että lasin ulkopintaan tiivistyy kosteutta ulkoilman lämpötila- ja kosteusvaihtelusta johtuen. Ulkopuolinen kosteus ei ole rakenteille haitallista.

Ulomman lasin sisäpintaan kondensoituva kosteus johtuu joko sisäpuiteen tiiveydestä, huoneen paine-erosta tai ulkopuitteen tuulettumisesta. Huoneessa oleva ylipaine päästää kosteuden ikkunan välitilaan esimerkiksi tiivisteiden raoista.

Myös usein tapahtuva saunominen tai suihkun käyttö sekä vaatteiden kuivatus sisätiloissa voi aiheuttaa kosteuskuormia asunnon ilmanvaihdolle, joka ilmenee usein ikkunoiden huurtumisena.

Sisimmän lasin sisäpintaan ei normaaliolosuhteissa tiivisty kosteutta. Sisimmän lasin pinnalle kondensoitunut kosteus on merkki poikkeuksellisista olosuhteista, kuten riittämättömästä ilmanvaihdosta. Myös verhot voivat estää lämpimän ilman kierron lasin sisäpinnalla, jolloin kylmään lasin pintaan voi tiivistyä kosteutta huoneilmasta.

Miksi ikkunasta vetää?

Tarkista että ilmanvaihto huoneistossa toimii normaalisti ja että ikkunaluukot ovat kunnolla kiinni. Tarkista myös, että venttiilit ovat oikeassa asennossa.

Miksi ikkuna ei avaudu tai sulkeudu kunnolla?

Tuuletusikkunoissa tarkista, ettei puitteen ja karmin välissä ei ole mitään ylimääräistä, välihelat on kytketty oikein ja sulkimet toimivat moitteettomasti. Öljyä ja säädä liikkuvat osat tarvittaessa.

Suuremmissa ikkunoissa tarkista ikkunapuitteen asento ja kiinnitys. Säädä puite tarpeen mukaan. Ikkunalukkojen ollessa jäykät, voitele ne sopivalla voiteluaineella.

Miksi ikkunan välitilaan tulee pölyä, hyönteisiä tai lunta?

Vähäinen pölyn ja epäpuhtauksien pääsy välitilaan vedenpoistoreikien kautta on normaalia. Lumen tulon voivat aiheuttaa poikkeukselliset sääolot tai rakennusta ympäröivät ilmavirtaukset. Lumi tulee poistaa välitilasta mahdollisimman pian.



Domus Yhtiöt Oy
Puusepänkatu 1 | PL 6
32201 Loimaa

Puh. 0207 100 200
www.domus.fi